

復習シート 第6学年 算数



組		番号		名前	
---	--	----	--	----	--

（「図形」を問う問題）

① 次の問題に答えましょう。

(1) 円周率を求める式を、下の **1** から **4** までの中から1つ選んで、その番号を書きましょう。

レベル7

- 1 円周の長さ×半径の長さ
- 2 円周の長さ×直径の長さ
- 3 円周の長さ÷直径の長さ
- 4 直径の長さ÷円周の長さ

答え

(2) 下の文の にあてはまるものを考えます。

円があります。この円の直径の長さを2倍にします。

このとき、直径の長さを2倍にした円の円周の長さは、もとの円の円周の長さの 倍になります。

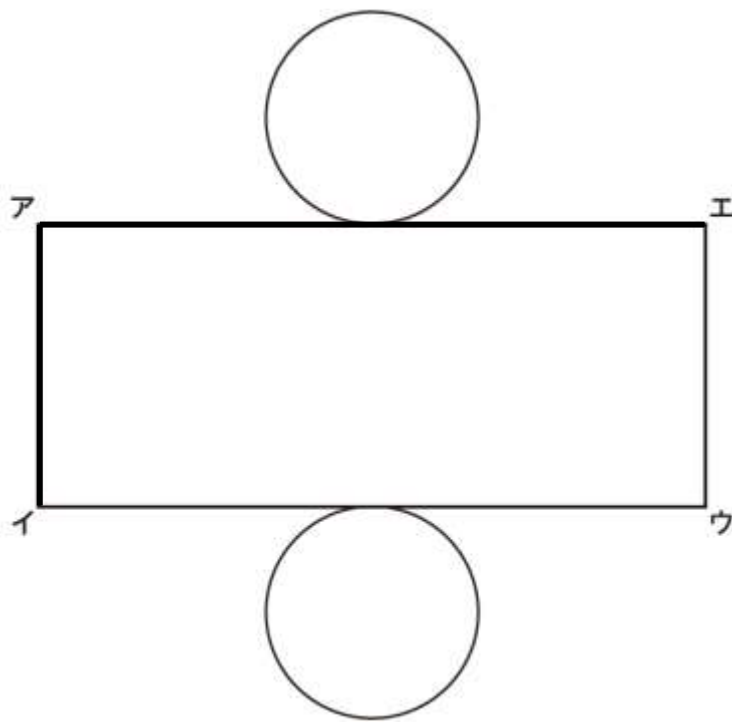
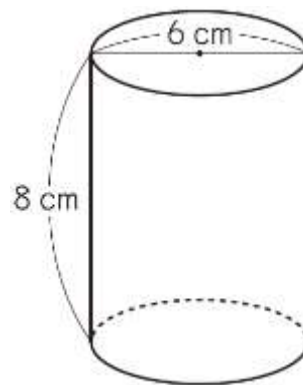
上の文の にあてはまるものを、下の **ア** から **エ** までの中から1つ選んで、その記号を書きましょう。

レベル7

- ア 2
- イ 3.14
- ウ 4
- エ 6.28

答え

- 2 右のような円柱があります。
 この円柱の展開図を、下のように側面を長方形にして
 かきました。
 次の問題に答えましょう。
 ただし、円周率は3.14とします。



- (1) 辺**アイ**の長さは何cmですか。

レベル4

答え

cm

- (2) 辺**アエ**の長さを求める式と答えを書きましょう。

レベル5

答え

(式)

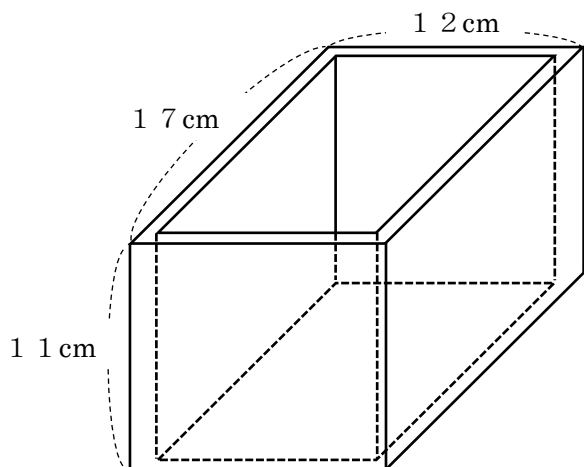
(答え)

cm



- 3 厚さ1 cmの板で、直方体の形をした入れ物を作りました。
この入れ物の容積は何 cm^3 ですか。
また、何Lですか。

レベル9

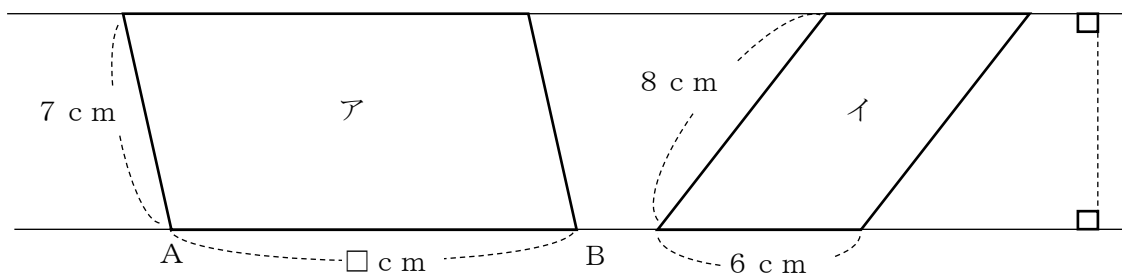


答え

cm^3 , L

- 4 下の図のように平行な2本の直線を使って、2つの平行四辺形ア、イをかきました。
アの面積は、イの面積の2倍です。辺ABの長さは何 cm ですか。

レベル7



答え

cm



復習シート 第6学年 算数

埼玉県学力・学習状況調査



組		番 号		名 前	
---	--	--------	--	--------	--

模範解答

（「図形」を問う問題）

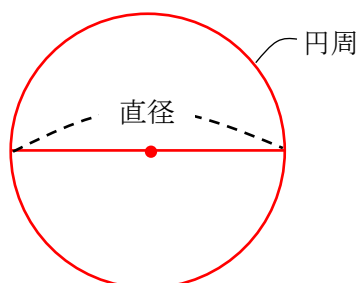
1 次の問題に答えましょう。

(1) 円周率を求める式を、下の1から4までの中から1つ選んで、その番号を書きましょう。

レベル7

- 1 円周の長さ×半径の長さ
- 2 円周の長さ×直径の長さ
- 3 円周の長さ÷直径の長さ
- 4 直径の長さ÷円周の長さ

円周の長さが、直径の長さの何倍になっているかを表す数を、円周率といいます。



答え

3

(2) 下の文の□にあてはまるものを考えます。

円があります。この円の直径の長さを2倍にします。
このとき、直径の長さを2倍にした円の円周の長さは、もとの円の円周の長さの□
倍になります。

上の文の□にあてはまるものを、下のアからエまでの中から1つ選んで、その記号を書きましょう。

レベル7

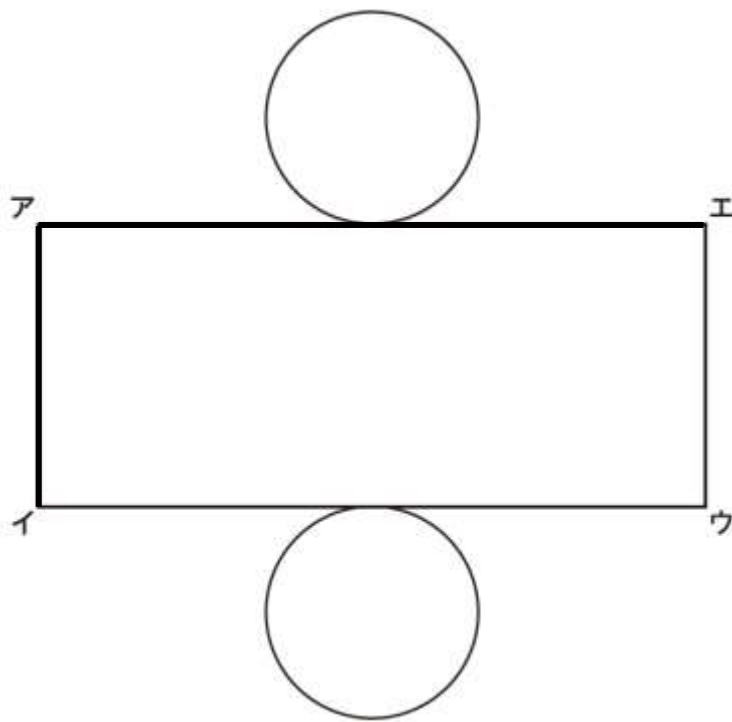
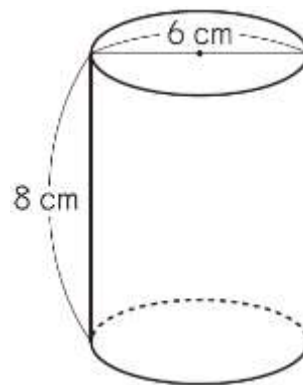
- ア 2
- イ 3.14
- ウ 4
- エ 6.28

直径が2倍、3倍、…になると、それにともなって円周も2倍、3倍、…になるので、円周は直径に比例します。

答え

ア

- 2 右のような円柱があります。
 この円柱の展開図を、下のように側面を長方形にして
 かきました。
 次の問題に答えましょう。
 ただし、円周率は3.14とします。



- (1) 辺アイの長さは何cmですか。

レベル4

見取図の高さと展開図の側面の長方形の縦の長さは等しくなります。

答え

8 cm

- (2) 辺アエの長さを求める式と答えを書きましょう。

レベル5

底面の円周の長さと展開図の側面の長方形の横の長さは等しくなります。

答え

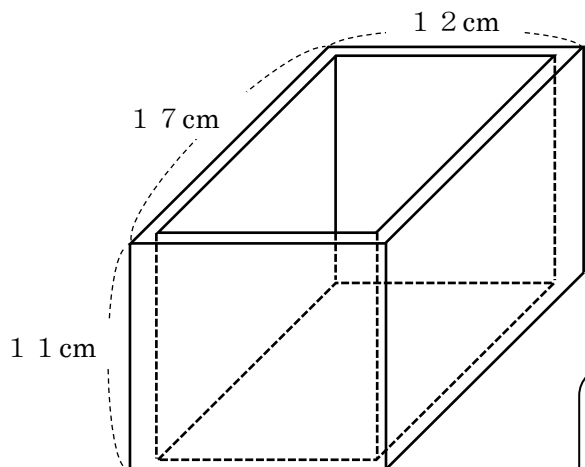
(式) **(例) 6×3.14**

(答え) **18.84** cm



- 3 厚さ1 cmの板で、直方体の形をした入れ物を作りました。
この入れ物の容積は何 cm^3 ですか。
また、何Lですか。

レベル9



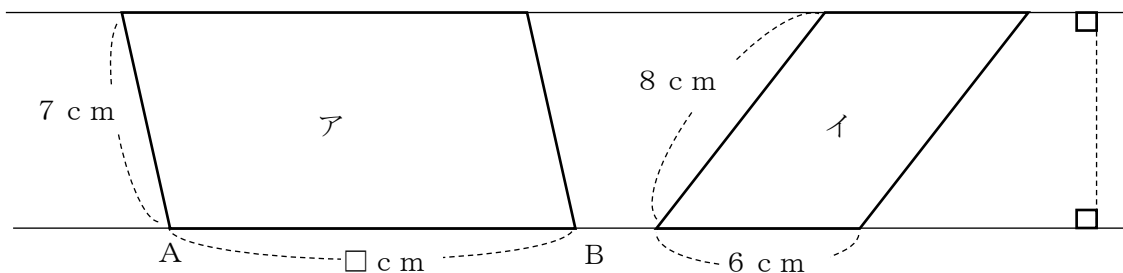
$$\begin{aligned} \text{たて} &: 17 - 2 = 15 \quad 15 \text{ cm} \\ \text{横} &: 12 - 2 = 10 \quad 10 \text{ cm} \\ \text{深さ} &: 11 - 1 = 10 \quad 10 \text{ cm} \\ 15 \times 10 \times 10 &= 1500 \quad 1500 \text{ cm}^3 \\ 1500 \text{ cm}^3 &= 1.5 \text{ L} \end{aligned}$$

答え

1500 cm^3 , 1.5 L

- 4 下の図のように平行な2本の直線を使って、2つの平行四辺形ア、イをかきました。
アの面積は、イの面積の2倍です。辺ABの長さは何 cm ですか。

レベル7



高さが等しいので、面積の大きさは底辺の長さに比例する。面積の大きさが2倍となっているので、底辺の長さも2倍となる。

$$6 \times 2 = 12 \quad 12 \text{ cm}$$

答え

12 cm

